

Heidelberg Wallbox Home Eco  
**Montagehandleiding**

00.999.3027/01

**HEIDELBERG**



## A Montagehandleiding

<b>Montagehandleiding</b> .....	<b>A.1.1</b>
<b>1 Montagehandleiding</b> .....	<b>A.1.1</b>
1.1 Veiligheid .....	A.1.1
1.2 Voorwaarden .....	A.1.1
1.3 Leveringsomvang/bijverpakte accessoires .....	A.1.1
1.4 Technische gegevens .....	A.1.2
1.5 Montage aan de wand .....	A.1.2
1.6 Montage aan zuil .....	A.1.5
1.7 Elektrische aansluiting .....	A.1.5
1.8 Eerste inbedrijfstelling .....	A.1.8
1.9 Contactadres/aanspreekpartner .....	A.1.8
1.10 Milieu .....	A.1.9



## 1 Montagehandleiding

### 1.1 Veiligheid

Lees voorafgaand aan de montage en inbedrijfstelling van de Wallbox de bijgevoegde veiligheidsaanwijzingen zorgvuldig door.

### 1.2 Voorwaarden

- De Wallbox mag alleen in verticaal gemonteerde vorm worden gebruikt.
- De Wallbox moet indien mogelijk tegen directe regen beschermd gemonteerd worden om bijv. bevrozing, beschadigingen door hagel of iets dergelijks te voorkomen. Stel de Wallbox niet bloot aan direct zonlicht, omdat hij daardoor oververhit kan raken.
- De afzonderlijke fasen van de voedingsspanning moeten elk met aardlekschakelaars en installatieautomaten beveiligd zijn.
- Er mogen geen afzonderlijke aders voor de spanningsvoorziening worden gebruikt.
- De manteldiameter van de toevoerleiding moet tussen 9 mm en 17 mm bedragen.
- De laadstroom van de Wallbox moet overeenkomstig de leidingbeveiliging van het gebouw worden ingesteld. (De procedure wordt beschreven in het hoofdstuk "Elektrische aansluiting".)

### 1.3 Leveringsomvang/bijverpakte accessoires

- Schroefplaat met behuizing van de elektronica,
- Behuizingsdeksel van de Wallbox,
- 4x lenskopschroef M4x10 (bevestigingsschroeven voor behuizingsdeksel van de Wallbox),
- Kabelschroefverbinding ESKV25 (kabelinvoer spanningsvoorziening),
- Pakkingring EADR25, voor kabelschroefverbinding ESKV25,
- Apparaatdocumentatie (aanwijzingen voor de veiligheid, montagehandleiding, bedieningshandleiding).

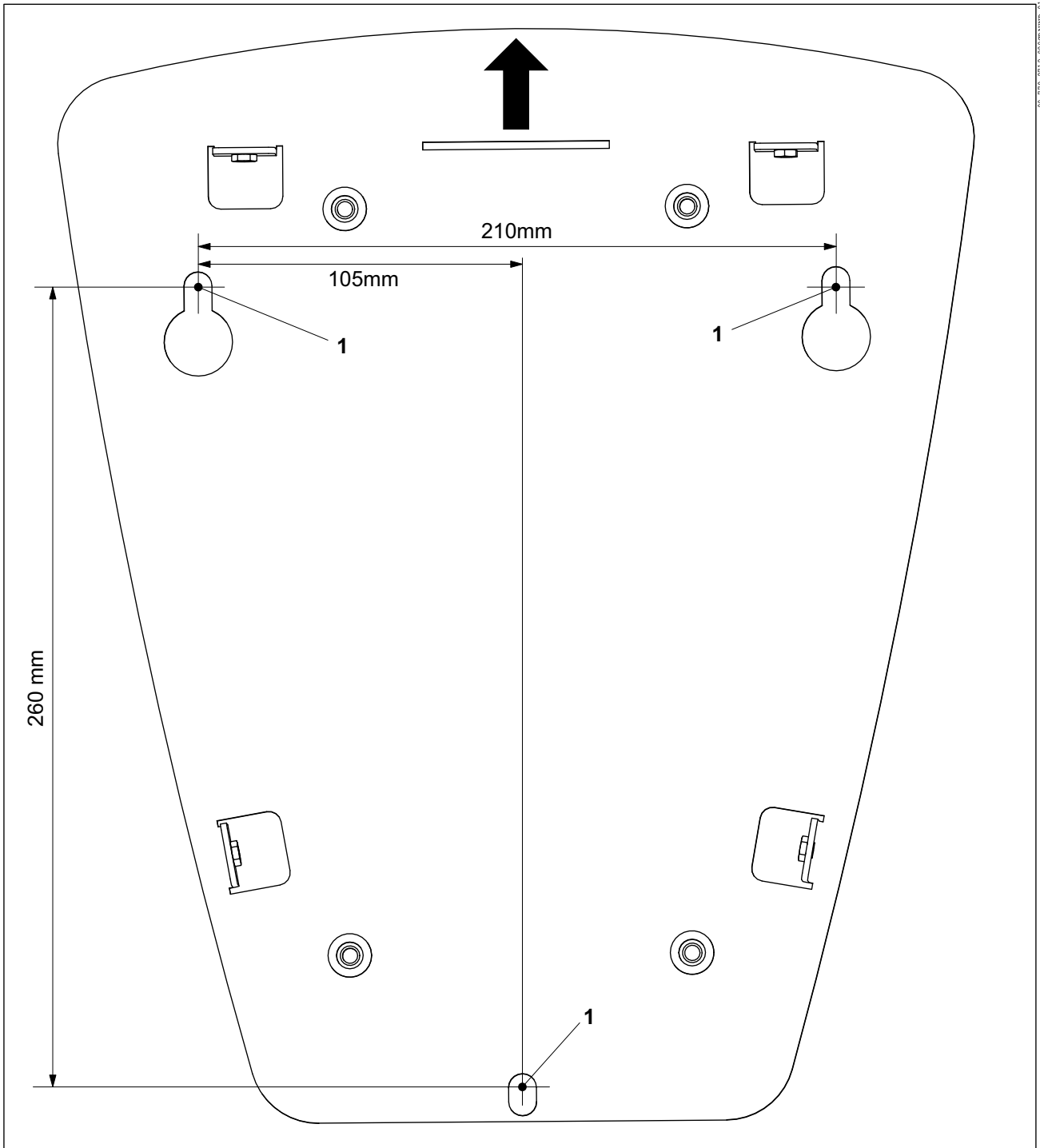
## 1.4 Technische gegevens

Benaming	Technische specificaties
Voorschriften	IEC 61851-1
Laadvermogen mode 3	tot 11 kW
Nominale spanning	230 V / 400 V / 1/3 AC
Nominale stroom	tot 16 A instelbaar van 6 A tot 16 A in stappen van 2 A
Nominale frequentie	50 Hz
Aansluittechniek	Veerklemtechniek
Laadaansluiting/-koppeling	Type 2
Lengte laadkabel	3,5 m, 5 m of 7,5 m
Bediening/statusinformatie	Druktoets met led
Beschermingsgraad	IP54
Foutstroomherkenning	AC 30 mA, DC 6 mA
Ventilatie	Er is geen ventilatie nodig
Omgevingstemperatuur	-25 C tot +40 C
Beschermingsklasse	I
Overspanningscategorie	III
Gewicht	ca. 8 kg

Tab. 1

## 1.5 Montage aan de wand

- **Opmerking**  
 Het volgende boorschema is niet op schaal 1:1. Het mag niet als boorsjabloon worden gebruikt.  
 Gebruik het boorschema alleen voor de aangegeven afmetingen.



Afb. 1 Boorschema van de Heidelberg Wallbox Home Eco

#### Voorwaarden

Aanbevolen montagehoogte vanaf de grond gemeten 1,00 m - 1,10 m tot het onderste boorgat.

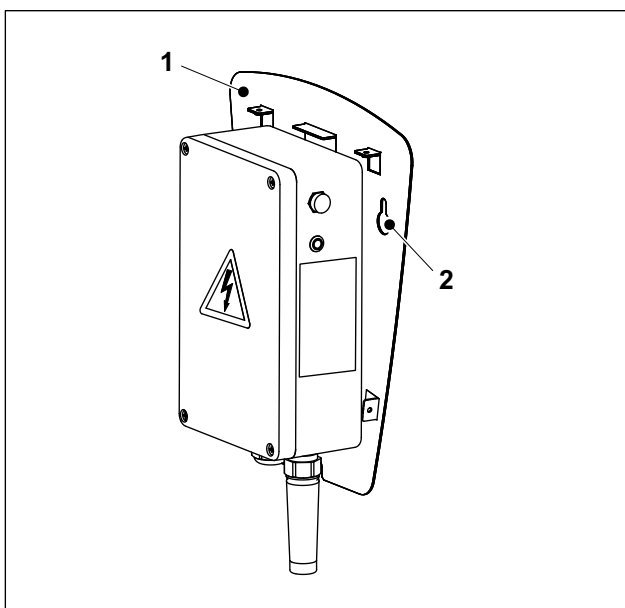
De Wallbox moet na de montage met minimaal 16 kg belast kunnen worden.

**Montagestappen**

1. De drie bevestigingsboorgaten (afb. 1/1) volgens het boorschema markeren.
2. De bevestigingsboorgaten overeenkomstig de montageondergrond (bijv. pluggen voor metselwerk) aanbrengen. De schroefdiameter mag max. 8 mm bedragen.
3. De twee bovenste bevestigingsschroeven erin schroeven.

► **Opmerking**

De bevestigingsschroeven zijn vanwege de verschillende mogelijke montageondergronden niet meegeleverd.

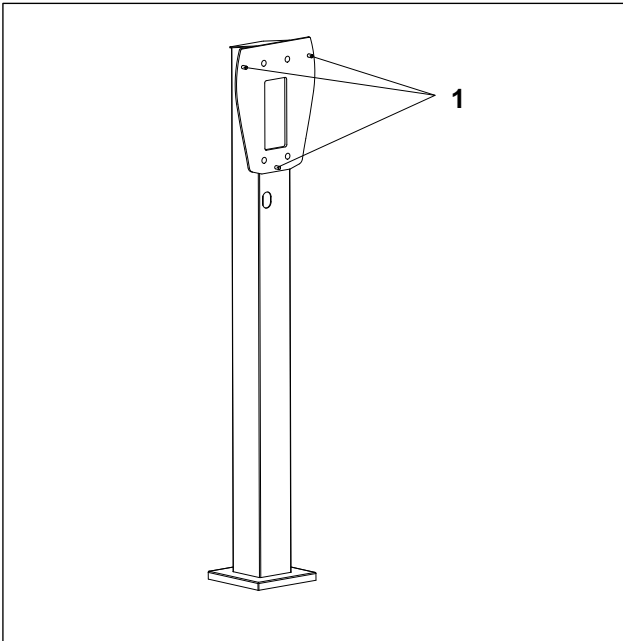


Afb. 2 Heidelberg Wallbox Home Eco, schroefplaat

4. De schroefplaat (afb. 2/1) van de Wallbox in de twee bevestigingsschroeven hangen (slobgaten afb. 2/2).
5. De derde bevestigingsschroef in het onderste boorgat schroeven.
6. De drie bevestigingsschroeven vastdraaien (ca. 12 Nm).



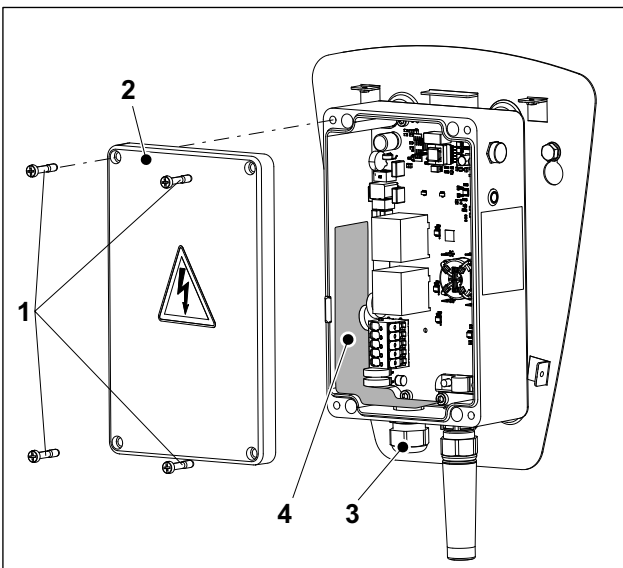
### 1.6 Montage aan zuil



Afb. 3 Zuil met drie schroefpunten

1. De schroefplaat van de Wallbox (afb. 2/1) in de drie tapeinden van de zuil (afb. 3/1) hangen.
2. De drie moeren (meegeleverd met de zuil) op de tapeinden (afb. 3/1) schroeven en vastdraaien (ca. 12 Nm).

### 1.7 Elektrische aansluiting

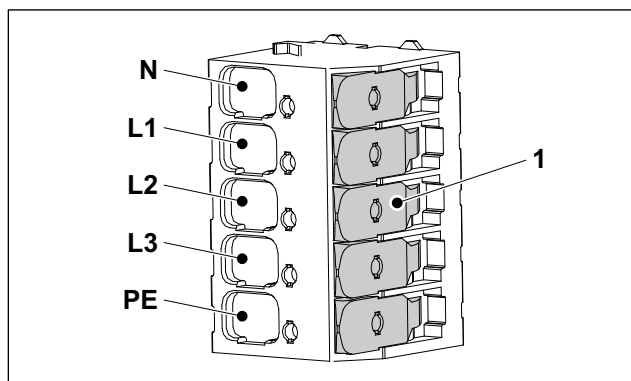


Afb. 4 Heidelberg Wallbox Home Eco, geopende behuizing van de elektronica

#### Voorwaarden

De Wallbox kan eenfasig 1 AC 230 V of driefasig 3 AC 400 V worden aangesloten.

1. De vier schroeven (afb. 4/1) losdraaien en het deksel van de behuizing van de elektronica (afb. 4/2) verwijderen.
2. De kabelschroefverbinding ESKV25 (bijverpakte accessoires) met de bijbehorende pakkingring EADR25 (bijverpakte accessoires) in de behuizing van de elektronica schroeven (afb. 4/3) en vastdraaien (ca. 8 Nm).
3. De elektrische toevoerleiding maximaal 13 cm strippen.
4. De afzonderlijke aders ca. 11 ... 13 mm strippen.
5. De aanwijzingen op de sticker (afb. 4/4) in acht nemen en daarna de sticker bij de kabelinvoer doorprikken.
6. De aansluitleiding in de kabelschroefverbinding brengen.
7. De dopmoer van de kabelschroefverbinding vastdraaien (ca. 4 Nm).



Afb. 5 Aansluitklemmen van de spanningsvoorziening



### Pas op - Klemvolgorde in acht nemen.

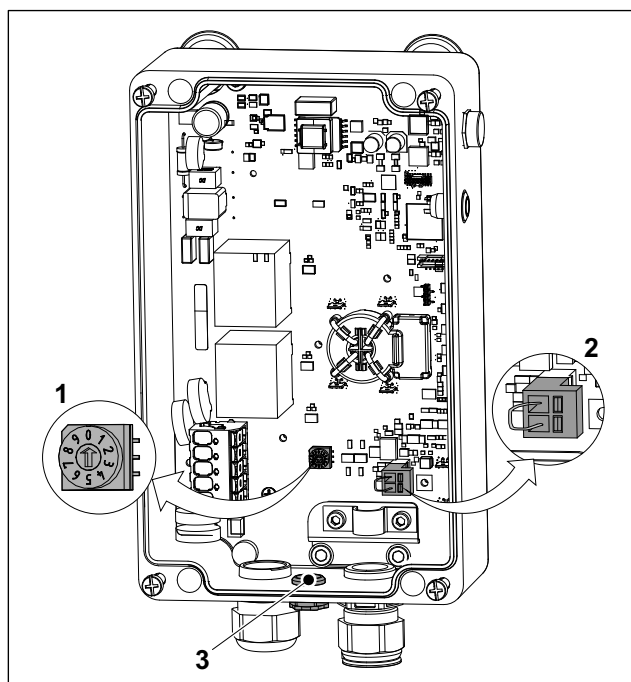
Let bij het vastklemmen van de aansluitleiding op de volgorde van de klemmen. PE, L3, L2, L1, N.

Verkeerde polariteit van de elektrische aansluitleidingen vernietigt de elektronica van de Wallbox!

- De afzonderlijke aders van de toevoerleiding conform de codering (afb. 5) aansluiten. Bij eenfasige voedingsspanning moet de fase op L1 worden aangesloten. De klemmen L2 en L3 worden bij eenfasige aansluiting niet gebruikt.

### ► Opmerking

Het gaat om een klemstrip zonder gereedschap. Het wegklappen van de betreffende bedieningshendel (afb. 5/1) opent de aansluitklem, en de betreffende afzonderlijke ader kan worden ingestoken. Het terugklappen van de betreffende bedieningshendel arrêteert de bijbehorende afzonderlijke ader. Er moet vermeden worden dat meerdere bedieningshendels tegelijk worden bediend.



Afb. 6 Geopende behuizing van de elektronica

### Instellen van de laadstroom

De laadstroom van de Wallbox moet overeenkomstig de leidingbeveiliging van het gebouw worden ingesteld. De laadstroom mag in geen geval hoger zijn ingesteld dan de leidingbeveiliging zelf.

Met behulp van de draaischakelaar (afb. 6/1) vindt de instelling van de laadstroom van 6 tot 16 A plaats.

0	6 A (voorstelling, leveringstoestand)
1	8 A
2	10 A
3	12 A
4	14 A
5 ... 9	16 A

### Externe vrijgave/blokkering van de Wallbox

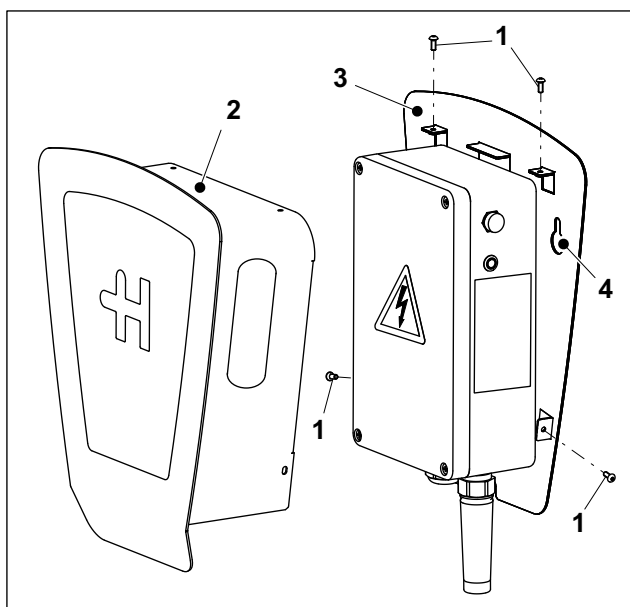
De Wallbox kan optioneel via externe schakel-elementen (bijv. sleutelschakelaar) geblokkeerd of vrijgegeven worden. Daarvoor moet in de behuizing van de elektronica de stekker (afb. 6/2) worden losgetrokken en de daarop aanwezige draadbrug verwijderd. Op de vrijkomende contacten van de stekker moet dan een tweepolige leiding worden aangesloten,

die door de kabelinvoer (afb. 6/3) naar het overeenkomstige schakelement wordt geleid.

De contacten van het schakelement moeten zo zijn ontworpen dat ze potentiaalvrij stromen van ca. 30 mA/12 V kunnen schakelen.

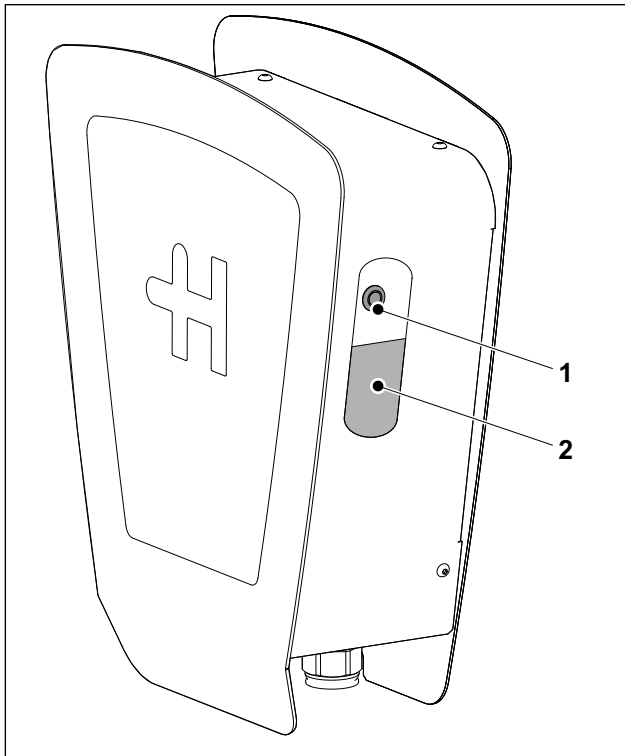
9. Het deksel van de behuizing van de elektronica (afb. 4/2) plaatsen en de vier schroeven vastdraaien (2,5 Nm).

10. De afdekkap plaatsen en met de vier schroeven M4x10 (afb. 7/1) vastdraaien (1,8 Nm). De vier schroeven zijn bijverpakte accessoires.



Afb. 7 Heidelberg Wallbox Home Eco met afdekkap

## 1.8 Eerste inbedrijfstelling



Afb. 8 Heidelberg Wallbox Home Eco

1 Druktoets/led-combinatie

2 Typeplaatje

- Elektrische voeding voor de Wallbox tot stand brengen.

Nadat de Wallbox op het stroomnet is aangesloten, brandt de led (afb. 8/1) groen.

Na ca. 12 min in bedrijfsklare toestand, zonder aangesloten voertuig, gaat de Wallbox naar de stand-by-toestand en gaat de led uit.

### Wekmogelijkheid 1:

- Als in de stand-bytoestand de laadkabel op het voertuig wordt aangesloten, gaat de Wallbox automatisch naar de bedrijfsklare toestand. De led brandt groen.

### Wekmogelijkheid 2:

- Door op de toets te drukken (zonder aangesloten voertuig) gaat de Wallbox vanuit de stand-bytoestand naar de bedrijfsklare toestand. De led brandt groen en de laadkabel kan op het voertuig worden aangesloten.

Zodra het voertuig het laden aanvraagt, geeft de Wallbox het laden vrij en knippert de led (afb. 8/1) groen.

#### ► Opmerking

Als een externe blokkeerinrichting is aangebracht, wordt bij het aansluiten van het voertuig gecontroleerd of er sprake is van een externe blokkering (bijv. door sleutelschakelaar of iets dergelijks). Zolang er nog geen externe vrijgave is, brandt de led geel en wordt er niet geladen. Nadat de externe vrijgave heeft plaatsgevonden, brandt de led groen.

#### ► Opmerking

De procedure bij een aanwezige storing (led brandt/knippert geel of rood) wordt beschreven in de bedieningshandleiding van de Wallbox.

## 1.9 Contactadres/aanspreekpartner

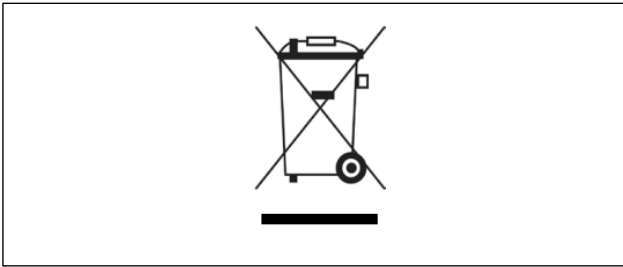
Hotline: +49 6222 82-2266

E-mail: [Wallbox@heidelberg.com](mailto:Wallbox@heidelberg.com)

Contacttaal: Duits en Engels.

Website: <https://wallbox.heidelberg.com/>

## 1.10 Milieu



Afb. 9

Dit apparaat dient voor het laden van elektrisch aangedreven voertuigen en valt dienovereenkomstig onder de EU-richtlijn 2012/19/EU betreffende afgedankte elektrische en elektronische apparatuur (WEEE).

De verwijdering moet conform de nationale en regionale bepalingen voor elektrische en elektronische apparatuur plaatsvinden.

Afgedankte apparatuur en batterijen mogen niet via het huisvuil of grofvuil worden verwijderd. Voordat het apparaat wordt verwijderd, moet het onbruikbaar worden gemaakt.

Verwijder het verpakkingsmateriaal via de in uw regio gebruikelijke inzamelingscontainers voor karton, papier en plastic.

